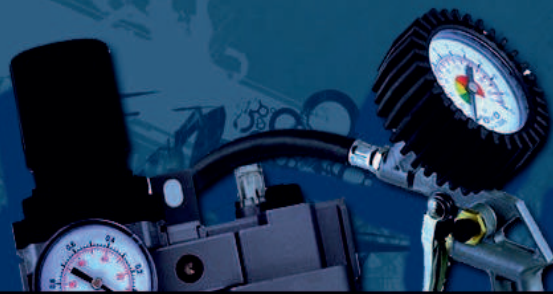




ING. ZDENĚK ŠTUKSA

konstrukce a výroba jednorúčelových strojů
a automatizační techniky



Firma Ing. Zdeněk Štuka se zabývá konstrukcí, prodejem a výrobou jednorúčelových strojů a automatizační, pneumatizační techniky.

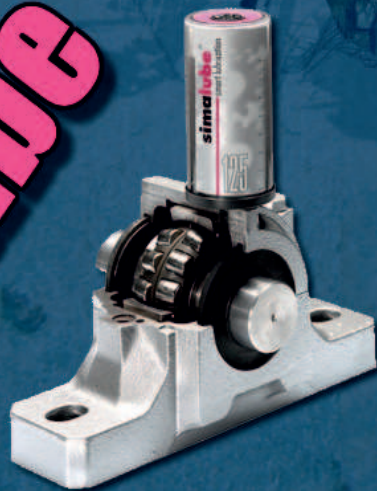
Adresa: Plzeňská 169, Žebrák 267 53

INFOLINKA tel.: 311 533 583

Automatické maznice

Simalube

příslušenství



simalube jsou kompaktní ekonomické maznice, univerzálně přizpůsobivé a šetrné k životnímu prostředí.

Ekonomická mazadla

Maznice simalube můžeme aplikovat přímo na mazané místo. Funguje i pod vodou. Tento dávkovač maziva je jednoduše aktivován otočením číselného aktivačního šroubu ve vrchní části maznice a může být kdykoliv zastaven a znovu uveden do provozu. Zbývající množství mazadla může být sledováno pomocí kontrolního okénka. simalube je ideální prostředek pro aplikaci v těžce dostupných, nebezpečných nebo lehce přehlédnutelných místech. Maznice poskytuje přenos mazadla spolehlivě a automaticky 24 hodin denně až po dobu jednoho roku. Poškození vzniklá nenamazáním či přílišnou lubrikací vedou k drahým opravám stávajícího zařízení a mohou být minimalizována použitím simalube.



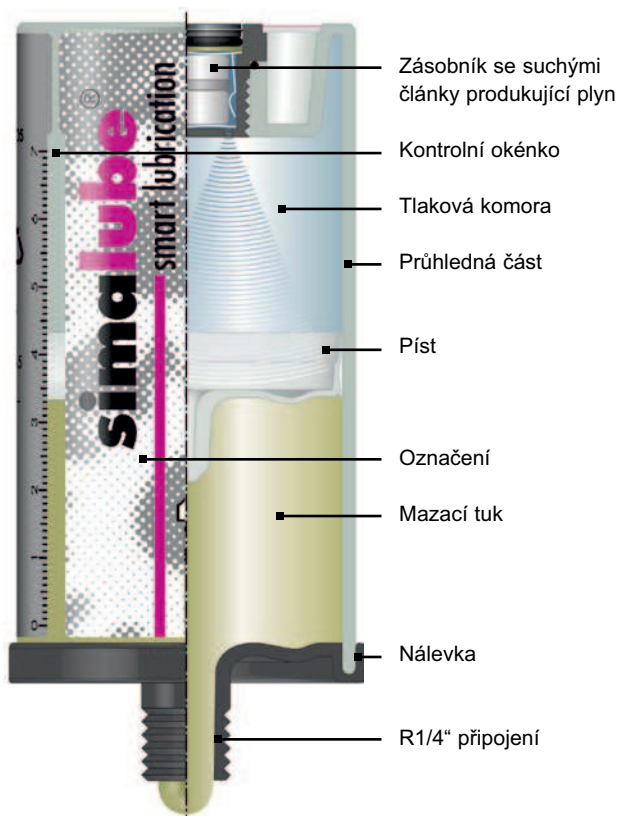
Nová generace maznic simalube

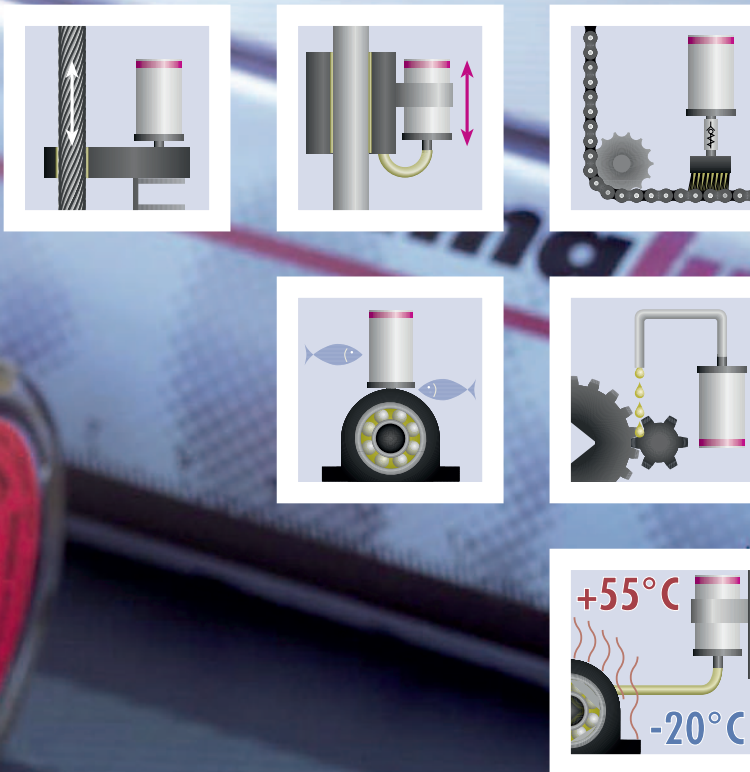


Zásobník se suchými články produkující plyn



Doba dávkování je různá a může být jednoduše regulována (1 – 12 měsíců)



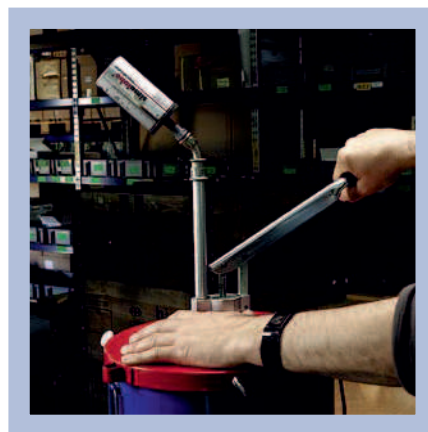


Univerzální aplikace

simalube je dostupná v široké nabídce standardních tuků a olejů. Dle potřeby mohou být použity speciální mazací tuky. Dávkovací doba maznice simalube je různá, většinou však mezi jedním až dvanácti měsíci. Flexibilní dávkování mazadla poskytuje přesnou kontrolu množství aplikovaného mazacího tuku. simalube je určen pro teploty od -20 až do 55 °C (-4 až 131 °F) a je univerzální díky širokému spektru příslušenství.

Opětovná plnitelnost a šetrnost k životnímu prostředí

simalube neobsahuje toxické látky, baterie ani motory, to znamená, že nemá negativní vliv na životní prostředí. Pokud je obsah vyčerpán, může být simalube recyklována pomocí standardních recyklačních postupů nebo se k ní připojí nový zásobník naplněn novým plynem a může se dál pokračovat v práci.



simalube může být opakovaně plněna pomocí standardních sudových čerpadel, typicky používaných pro plnění ručních maznic.

Ceník - Automatické maznice Simalube

simalube®
smart lubrication



Automatické maznice - Simalube - 30 ml								
Obj.č.	Provedení	Mazivo	Teplotní rozmezí (°C)	Základní olej	Zahušťovadlo	Balení (ks)	Cena (ks)	
• SL00-30	30 ml	Prázdná nádobka	-	-	-	10	521,-	
• SL01-30	30 ml	Univerzální tuk	-30/+120	Minerální	Li/Ca	10	530,-	
SL02-30	30 ml	Univerzální tuk+ MoS2	-25/+130	Minerální	Li	10	542,-	
SL04-30	30 ml	Vysokoteplotní tuk	-20/+160	Minerální	Be	10	544,-	
SL06-30	30 ml	Tekuté mazivo	-20/+120	Minerální	Li/Ca	10	536,-	
SL09-30	30 ml	BIO tuk	-20/+100	Estery	Li/Ca	10	688,-	
SL10-30	30 ml	Tuk pro potrav. průmysl	-30/+140	Syntetický	Al	10	696,-	
SL14-30	30 ml	Řetězový tuk	-10/+ 90	Minerální	-	10	582,-	
SL15-30	30 ml	Řetězový tuk vysokoteplotní	0/+250	Syntetický	-	10	828,-	
SL18-30	30 ml	Tuk pro potrav. průmysl	-15/+150	Syntetický	-	10	752,-	
SL24-30	30 ml	Univerzální tuk	-35/+150	Minerální	Li comp.	10	530,-	
SL25-30	30 ml	Vysoká teplota a rychlost maziva	-20/+180	Minerální	Polymočovina	10	,-	

Automatické maznice - Simalube - 60 ml								
Obj.č.	Provedení	Mazivo	Teplotní rozmezí (°C)	Základní olej	Zahušťovadlo	Balení (ks)	Cena (ks)	
• SL00-60	60 ml	Prázdná nádobka	-	-	-	10	552,-	
• SL01-60	60 ml	Univerzální tuk	-30/+120	Minerální	Li/Ca	10	560,-	
SL02-60	60 ml	Univerzální tuk+ MoS2	-25/+130	Minerální	Li	10	572,-	
SL04-60	30 ml	Vysokoteplotní tuk	-20/+160	Minerální	Be	10	576,-	
SL06-60	60 ml	Tekuté mazivo	-20/+120	Minerální	Li/Ca	10	568,-	
SL09-60	60 ml	BIO tuk	-20/+100	Estery	Li/Ca	10	728,-	
SL10-60	60 ml	Tuk pro potrav. průmysl	-30/+140	Syntetický	Al	10	736,-	
SL14-60	60 ml	Řetězový tuk	-10/+ 90	Minerální	-	10	616,-	
SL15-60	60 ml	Řetězový tuk vysokoteplotní	0/+250	Syntetický	-	10	876,-	
SL18-60	60 ml	Tuk pro potrav. průmysl	-15/+150	Syntetický	-	10	796,-	
SL24-60	60 ml	Univerzální tuk	-35/+150	Minerální	Li comp.	10	560,-	
SL25-60	60 ml	Vysoká teplota a rychlost maziva	-20/+180	Minerální	Polymočovina	10	,-	

simalube®
smart lubrication



simalube®
smart lubrication



Automatické maznice - Simalube - 125 ml								
Obj.č.	Provedení	Mazivo	Teplotní rozmezí (°C)	Základní olej	Zahušťovadlo	Balení (ks)	Cena (ks)	
• SL00-125	125 ml	Prázdná nádobka	-	-	-	10	614,-	
• SL01-125	125 ml	Univerzální tuk	-30/+120	Minerální	Li/Ca	10	622,-	
SL02-125	125 ml	Univerzální tuk+ MoS2	-25/+130	Minerální	Li	10	636,-	
SL04-125	125 ml	Vysokoteplotní tuk	-20/+160	Minerální	Be	10	640,-	
SL06-125	125 ml	Tekuté mazivo	-20/+120	Minerální	Li/Ca	10	632,-	
SL09-125	125 ml	BIO tuk	-20/+100	Estery	Li/Ca	10	810,-	
SL10-125	125 ml	Tuk pro potrav. průmysl	-30/+140	Syntetický	Al	10	818,-	
SL14-125	125 ml	Řetězový tuk	-10/+ 90	Minerální	-	10	684,-	
SL15-125	125 ml	Řetězový tuk vysokoteplotní	0/+250	Syntetický	-	10	974,-	
SL18-125	125 ml	Tuk pro potrav. průmysl	-15/+150	Syntetický	-	10	884,-	
SL24-125	125 ml	Univerzální tuk	-35/+150	Minerální	Li comp.	10	622,-	
SL25-125	125 ml	Vysoká teplota a rychlost maziva	-20/+180	Minerální	Polymočovina	10	,-	

Automatické maznice - Simalube - 250 ml

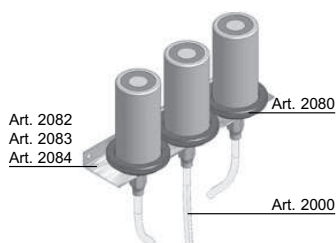
Obj.č.	Provedení	Mazivo	Teplotní rozmezí (°C)	Základní olej	Zahušťovadlo	Balení (ks)	Cena (ks)
SL00-250	250 ml	Prázdná nádobka	-	-	-	10	1 104,-
SL01-250	250 ml	Univerzální tuk	-30/+120	Minerální	Li/Ca	10	1 120,-
SL02-250	250 ml	Univerzální tuk+ MoS2	-25/+130	Minerální	Li	10	1 146,-
SL04-250	250 ml	Vysokoteplotní tuk	-20/+160	Minerální	Be	10	1 152,-
SL06-250	250 ml	Tekuté mazivo	-20/+120	Minerální	Li/Ca	10	1 136,-
SL09-250	250 ml	BIO tuk	-20/+100	Estery	Li/Ca	10	1 456,-
SL10-250	250 ml	Tuk pro potrav. průmysl	-30/+140	Syntetický	Al	10	1 472,-
SL14-250	250 ml	Řetězový tuk	-10/+ 90	Minerální	-	10	1 232,-
SL15-250	250 ml	Řetězový tuk vysokoteplotní	0/+250	Syntetický	-	10	1 752,-
SL18-250	250 ml	Tuk pro potrav. průmysl	-15/+150	Syntetický	-	10	1 592,-
SL24-250	250 ml	Univerzální tuk	-35/+150	Minerální	Li comp.	10	1 120,-
SL25-250	250 ml	Vysoká teplota a rychlost maziva	-20/+180	Minerální	Polymočovina	10	,-



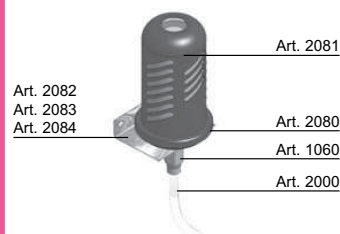
simalube
smart lubrication

Příslušenství maznic Simalube

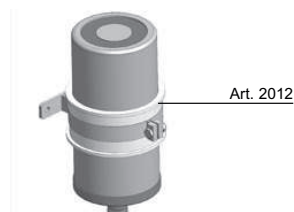
trojcestné připojení



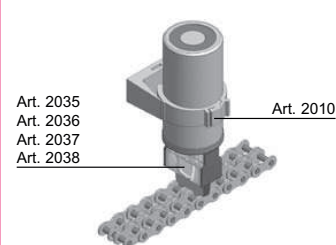
úchytka s ochranným krytem pro simalube



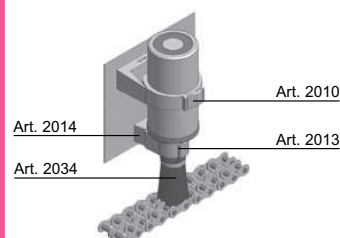
adaptér pro Perma úchytky



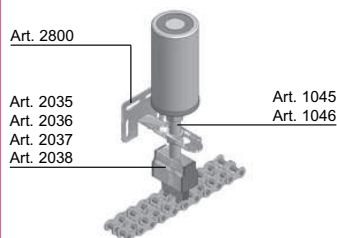
řetězový štětec s jednou úchytkou



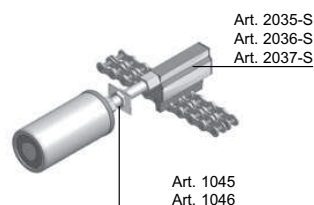
řetězový kruhový štětec s dvěma úchytkami



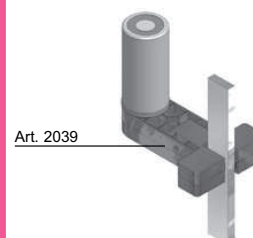
řetězové maznice s úchytkou, univerzálně nastavitelné



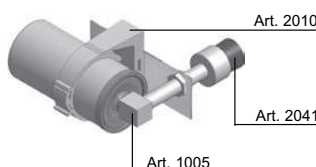
mazadlo řetězu s bočním připojením



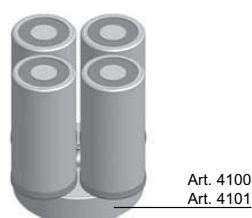
lineární vedení výtahů nebo železných lan



kruhové kartáče spojené pod úhlem 90°



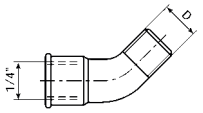
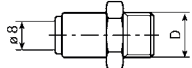
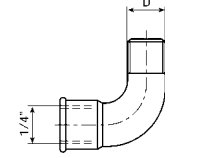
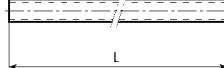
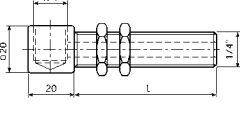
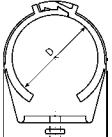
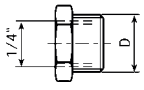
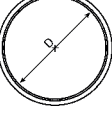
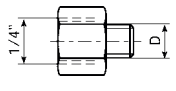
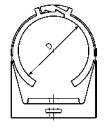

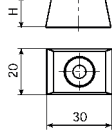
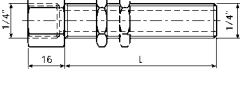
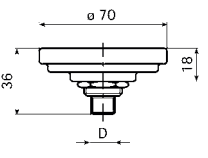
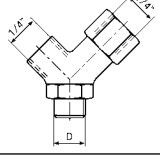
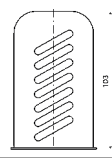
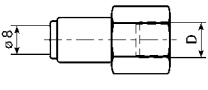
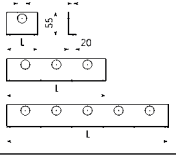
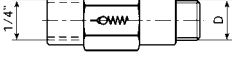
sdužený adaptér



špatné použití !



Ceník - příslušenství maznic Simalube

	Popis	Obj.č	Cena		Popis	Obj.č	Cena
	Koleno 45° 1/4" poniklovaná mosaz	1001	192,-		Rychlospojka pro hadice ø 8 mm 1/8" vnější závit 1/4" vnější závit 3/8" vnější závit poniklovaná mosaz	1070 1071 1072	134,- 142,- 204,-
	Koleno 90° 1/4" poniklovaná mosaz	1002	82,-		Hadice ø 8/6 mm za metr (druh a délka jsou součástí objednávky) plastové	2000	124,-
	90°-závitové připojení 70 mm, obsahuje 2 matky poniklovaná mosaz	1005	428,-		Svorka pro simalube® ø 50 mm plastové	2010	2010
	Redukce 1/4" x 3/8" 1/2" poniklovaná mosaz	1010 1011	70,- 108,-		Adaptér pro perma svorky ø 50 mm plastové	2012	148,-
	Redukce 1/4" x 1/8" 1/4" M6 M8 M8x1 M10 M10 x 1 M12 M12x1,5 1/4" (UNF) poniklovaná mosaz	1020 1021 1022 1023 1024 1025 1026 1027 1028 1121	72,- 72,- 83,- 72,- 72,- 72,- 72,- 72,- 72,- 165,-		Svorka pro kruhový kartáč ø 28 mm plastové	2013	58,-
	Prodloužení 10 mm 35 mm 50 mm poniklovaná mosaz	1021 1040 1041	72,- 116,- 152,-		Držák se svorkou pro kruhové kartáče 15 mm plastové	2014	50,-
	Závitové připojení 25 mm, obs. 1 matky 60 mm, obs. 2 matky poniklovaná mosaz	1045 1046	156,- 344,-		Instalace podpěr Složeno z: - příruba - šroubení 1/4" - matka plast, mosaz, nikel	2080	422,-
	Y – rozdělovač (obsahuje redukční spojku 1021) 1/4" poniklovaná mosaz	1050	320,-		Ochranný kryt Instalace podpěr 2080 Ocel, lakované	2081	570,-
	Rychlospojka pro hadice ø 8 mm (obs. těsnící kroužek 5080) 1/4" vnitřní závit poniklovaná mosaz	1060	196,-		Úchytky 1,3 a 5 – cestná 75 mm (1 vnitř. prům.) 240 mm (3 vnitř. prům.) 390 mm (5 vnitř. prům.) ocel	2082 2083 2084	196,- 270,- 352,-
					Zpětný ventil 1/8" 1/4" poniklovaná mosaz	2020 2021	338,- 352,-



simatec ag, Wangen a.Aare, Switzerland

Hlavní produkty simatecu

světově známé maznice, montovatelné a demontovatelné

Tři řady produktů simatec pečují o Vaše stroje a zajišťují maximální výkon.

Automatické jednoduché bodové maznice simalube mohou vydržet 1 až 12 měsíců díky produkci plynu unikátních suchých článků, celosvětově patentovaných. Pomocí suchých článků dojde k vyvíjení tlaku, což způsobí stlačení maziva nebo oleje do hrotu maznice.



Indukční ohřivače simatherm způsobují rychlé ohřívání otáčejících se kovových částí, například ložisek nebo pevně upevněných částí na přesah. Indukce tepla kovových pracovních částí je finančně výhodná, časově nenáročná a nemá vliv na životní prostředí. simatec vede celosvětový trh s tepelnými montážními technologiemi.



Spektrum produktů simatoolu je vyvinuto tak, aby byla zabezpečena rychlá, přesná a bezpečná montáž a demontáž ložisek a spojů. simatools jsou používány celosvětově pro opravu strojů a montážních pracovišť.

